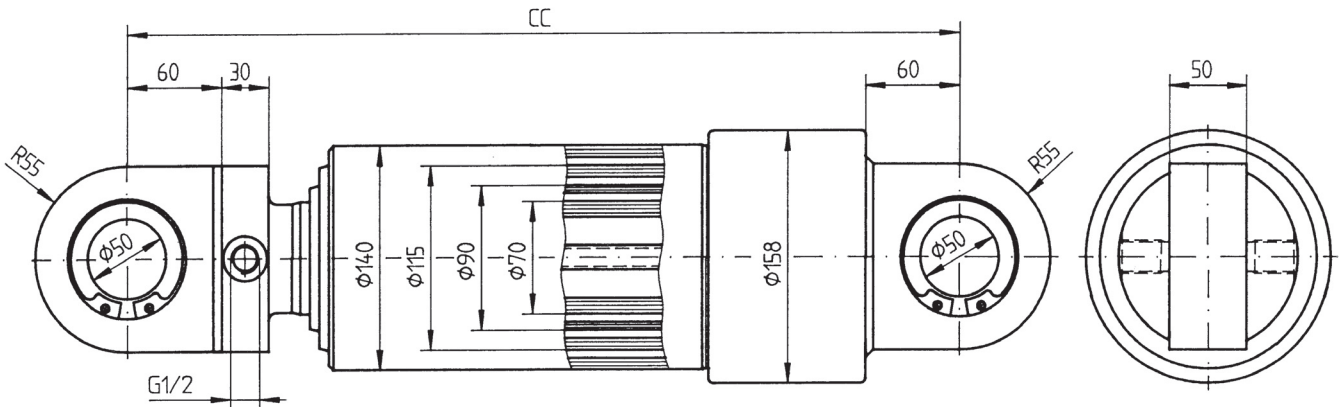


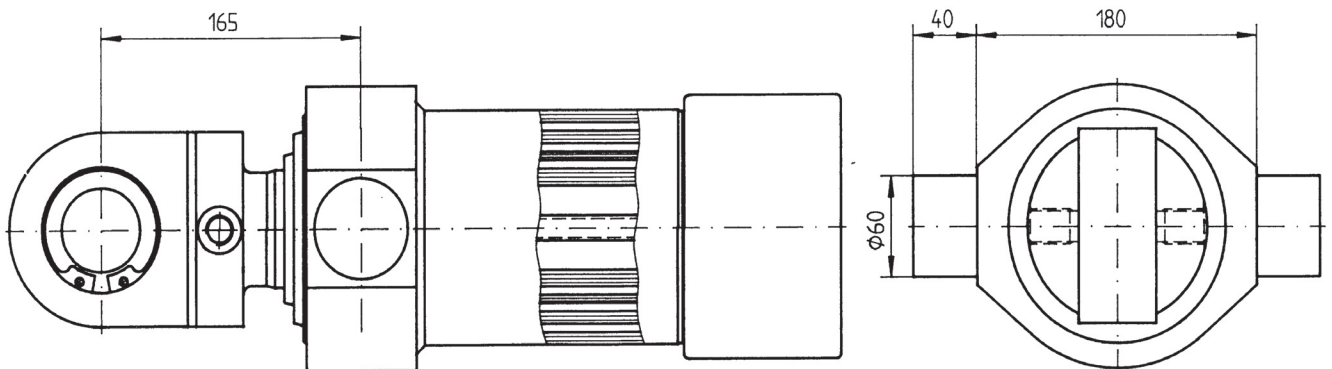
DUBBELVERKANDE TELESKOPCYLINDER, 3-STEG

Denna typ av dubbelverkande teleskopcylinder är ej avsedd att hålla dragande last.
Vid sådan applikation skall annan typ av cylinder användas.
Kontakta Stacke Hydraulik AB så lämnar vi förslag på rätt utförande av cylinder.

Artikelnummer AY30405400 - Slaglängd



Artikelnummer AY30412100 - Slaglängd



Exempel på slaglängd

Slaglängd	CC
1900	1050
2500	1250
3100	1450
3700	1650

Exempel på artikelnummer:
AY30405400-1900

Stegens areor

Steg \varnothing	Tryckarea (cm ²)	Dragarea (cm ²)
70	50,2	11,7
90	78,2	14,6
115	122,7	18,9

Alla mått i mm, om ej annat anges.
Max arbetstryck 17,5 MPa.