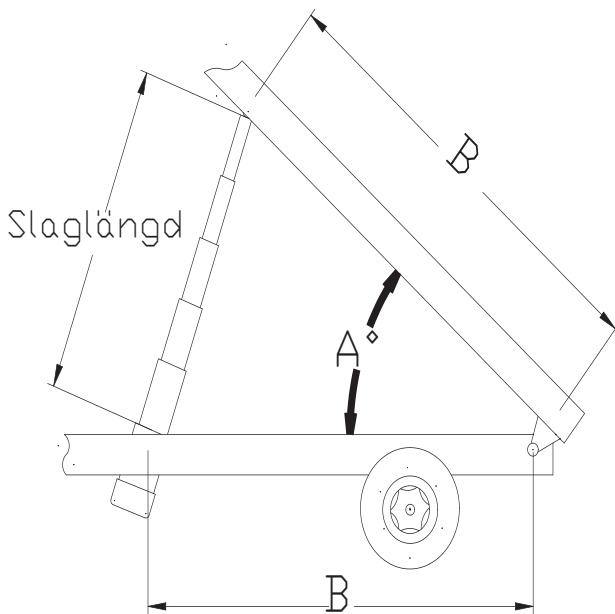


PRESSURE FORCES

B at decided tip angle



Tip angle	45°	50°	55°	60°
Stroke				
648	874	781	701	631
864	1165	1042	935	841
948	1278	1143	1026	923
1080	1456	1302	1169	1051
1173	1582	1415	1270	1142
1264	1704	1524	1368	1231
1323	1784	1595	1432	1288
1564	2109	1886	1693	1523
1580	2131	1905	1710	1539
1698	2290	2048	1839	1653
1764	2379	2127	1910	1718
1896	2477	2243	2053	1887
1955	2636	2358	2117	1903
1977	2583	2340	2140	1956
2205	2974	2654	2387	2147
2264	3053	2730	2451	2204
2346	3065	2775	2540	2323
2636	3444	3118	2854	2614
2646	3457	3130	2865	2623
2830	3817	3413	3064	2756
3295	4305	3898	3568	3285
3354	4523	4045	3631	3266
3913	5277	4719	4237	3873
3954	5166	4678	4282	3936

Pressure force in kN

Step		∅ 32	∅ 45	∅ 60	∅ 75	∅ 90	∅ 105	∅ 120	∅ 122	∅ 140
Pressure	Area	8	15,9	28,2	44,2	63,6	86,6	113,1	116,9	153,9
100 Bar		7,8	15,6	27,7	43,4	62,4	84,9	110,9	114,7	150,9
175 Bar		13,8	27,3	48,6	75,8	109,2	148,6	194,1	200,7	264,3
210 Bar		16,6	32,7	58,3	91	131	178,3	232,9	240,8	317,1

Area = cm²
 1 kN = 0,102 ton
 1 ton = 9,81 kN